

## TOEPASSING

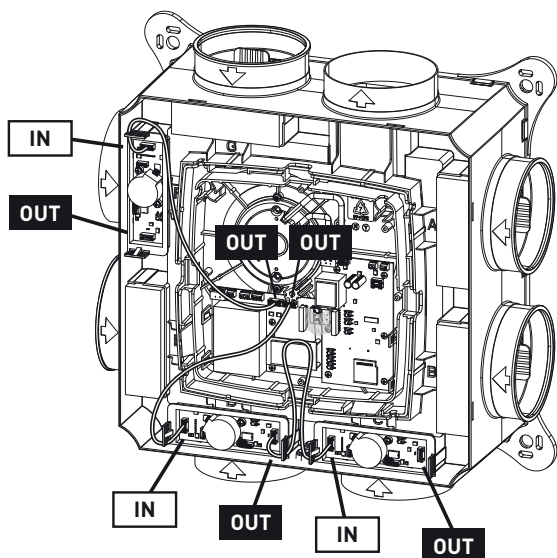
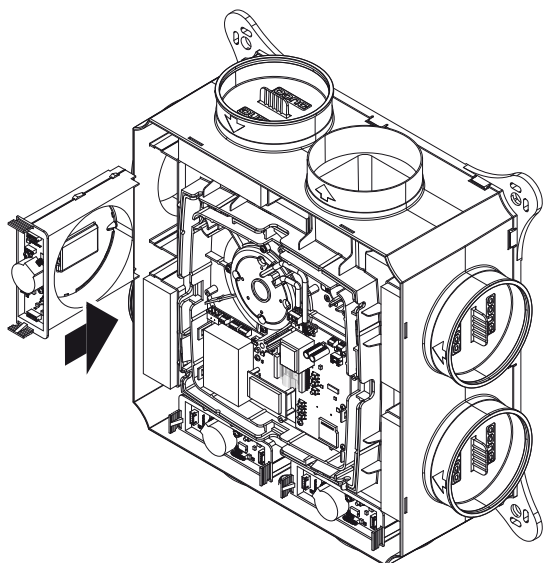
De regelkleppen, al of niet optioneel voorzien van een sensor voor CO<sub>2</sub>- of vochtmeting, kunnen geïntegreerd worden in de DucoBox Focus.

## AANSLUITING

WIRED (24VDC)

Verbind de OUT van de DucoBox met de IN van de klep. Verbind, indien van toepassing, de OUT van de klep met de IN van een andere, nog toe te voegen klep. Er moet altijd minstens één klep met de DucoBox verbonden zijn. (zie figuur)

**TIP: Gebruik de letterlabels op de DucoBox en de kleppen (A/B/C/D/E/F/G) om deze eenzelfde letter te geven, zodat de kleppen altijd op dezelfde positie blijven zitten.**



## FYSIEK VERWIJDEREN

**De klep moet volledig dicht staan om deze uit de DucoBox te halen**

- 1 Druk kort op de knop van de klep om deze voor 15 minuten dicht te sturen.
- 2 Maak de bekabeling los.
- 3 Schuif de klep uit de DucoBox.

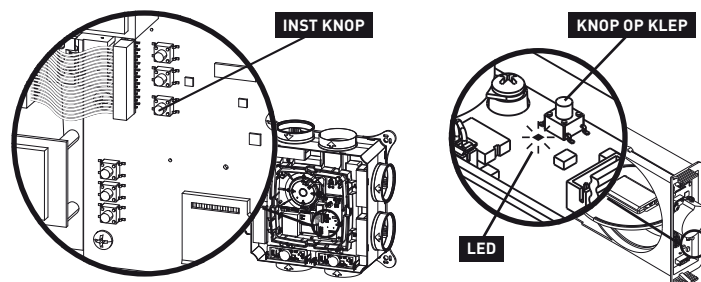
Let er op dat de klep nadien terug op dezelfde plaats ingeschoven wordt. Gebruik hiervoor de letterlabels op de DucoBox en de desbetreffende klep.

## AANMELDEN

- 1 Ga in 'installer mode' door de knop 'INST' op de DucoBox in te drukken. (zie figuur onder)
- 2 De kleppen worden automatisch aangemeld en de LED op de desbetreffende klep knippert traag groen.

**Ga verder met stap 3-5 om optioneel een onderliggende component aan de klep toe te voegen.**

- 3 Druk op de knop van de klep tot de LED snel groen knippert.
- 4 Voeg de onderliggende component toe door op de knop van het desbetreffende component te drukken.
- 5 Indien alles aan het netwerk is toegevoegd, ga dan uit 'installer mode' door de knop 'INST' op de DucoBox in te drukken.



## AFMELDEN

- 1 Ga in 'installer mode' door ofwel de knop 'INST' op de DucoBox in te drukken ofwel door lang op de knop van de klep te drukken tot de LED traag groen knippert.
- 2 Druk nu vervolgens lang op de knop van de klep tot de LED traag rood knippert. Alle onderliggende componenten verliezen hun koppeling met het netwerk.

## VERVANGEN

- 1 Ga in 'installer mode' door ofwel de knop 'INST' op de DucoBox in te drukken ofwel door lang op de knop van de klep te drukken tot de LED traag groen knippert.
- 2 Druk nu vervolgens twee keer kort op de knop van de klep tot de LED traag rood knippert.
- 3 Voeg de nieuwe klep toe (zie 'aanmelden'). Deze zal alle instellingen/koppelingen binnen het netwerk overnemen.

## Kleurenindicatie LED's

<b>ROOD</b> (traag knipperen)	Niet in netwerk
<b>ROOD</b> (snel knipperen)	Bezig met aanmelden
<b>GROEN</b> (traag knipperen)	In netwerk
<b>GROEN</b> (snel knipperen)	In netwerk en wachtend op onderliggende componenten
<b>GEEL</b> (knipperen)	Overgangsfase (indien DucoBox niet in bereik)
<b>GEEL</b>	Initialisatie (zoeken naar beginstand van de klep en inregeling van de DucoBox)
<b>WIT</b>	Klep werkt normaal (felheid duidt debiet van de klep aan: fel = max debiet, medium = half debiet, uit = laagste debiet)
<b>BLAUW</b>	Visualisatie van de bedieningsschakelaar wanneer er wijzigingen doorgevoerd worden via de DucoBox

## INSTELLINGEN

De instellingen voor het betreffende component kunnen uitgevoerd worden via de DucoBox (zie handleiding DucoBox).

